

DETTAGLI

- 4 tasche
- Allacciatura collo regolabile con fibbia

TAGLIE

Taglia unica

COLORE

- | | |
|-------------------|--------------------|
| 000 Nero | 006 Bordeaux |
| 004 Blu | 102 Verde militare |
| 019 Grigio chiaro | 122 Bruciato |
| 016 Tortora | 213 Prugna |

TESSUTO

- 100% cotone
- 250 g / m²



Chicago è un grembiule pettorina dallo stile grintoso, un modello utilizzato quasi come jolly in tutti i settori: è unisex ed è apprezzato per la sua versatilità, caratterizzato dalle linee pulite e ribattuto con cuciture a due aghi in tono. L'allacciatura è regolabile, grazie alla fibbia nella galvanica ottone, la tasca centrale è ancorata da rivetti in ottone anticato. Chicago è realizzato in canvas di cotone, resistente e di lunga durata, ed è proposto in diverse varianti colore: nero, blu, grigio, tortora, bordeaux, verde militare, bruciato e prugna.

COLORI DISPONIBILI



000 Nero



004 Blu



019 Grigio chiaro



016 Tortora



006 Bordeaux



102 Verde militare



122 Bruciato

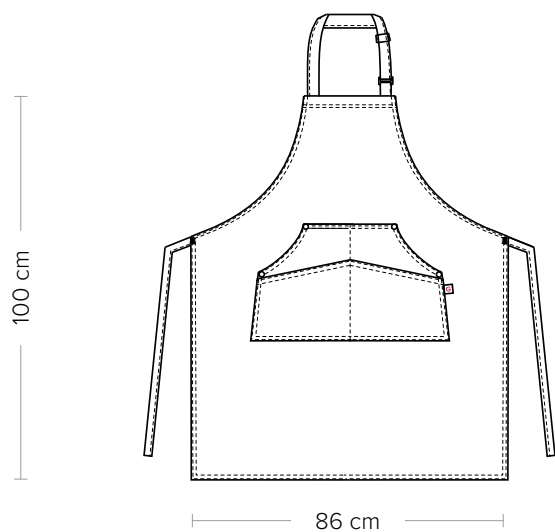


213 Prugna

CHICAGO

ITEM CODE
23P01H363

Giblor's
italian work/life specialist



DETAILS

- 4 pockets
- Adjustable halter with buckle

SIZES

One size

COLOURS

- | | |
|----------------|--------------------|
| 000 Black | 006 Burgundy |
| 004 Blue | 102 Military green |
| 019 Light Grey | 122 Burnt |
| 016 Taupe | 213 Purple |

FABRIC

100% cotton
250 g / m²



Chicago is a bib apron with a bold style, a model used almost as a trump card in all fields: unisex, it is appreciated for its versatility. It is characterized by essential lines and fixed with two-needle stitching in tone. The halter is adjustable, thanks to the galvanic brass buckle, while the central pocket is fixed by antiqued brass rivets. Chicago is made of resistant and long-lasting cotton fabric and is available in different colours: black, blue, grey, taupe, burgundy, military green, burnt and purple.

AVAILABLE COLOURS



000 Black



004 Blue



019 Light Grey



016 Taupe



006 Burgundy



102 Military green



122 Burnt



213 Purple