

DETTAGLI

- Allacciatura collo regolabile con fibbia
- 4 taschini portapenne
- 1 tasca

TAGLIE

Taglia unica

COLORE

004 Blu jeans

TESSUTO

100% cotone
260 g / m²

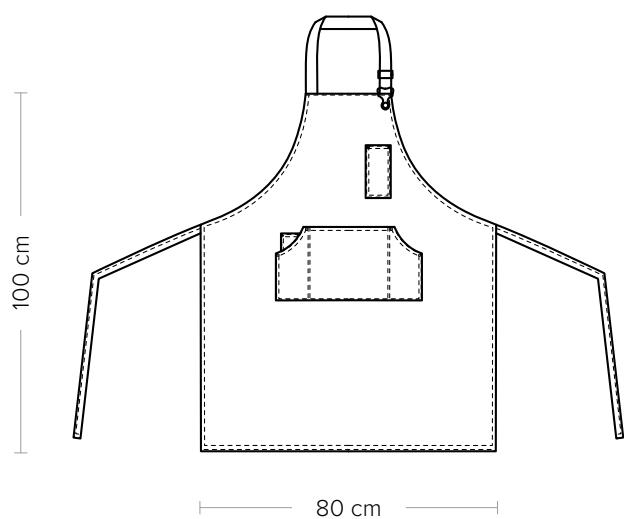


Il grembiule Douglas in jeans è stato realizzato per enfatizzare lo stile dei nuovi locali dall'arredo urban, caratterizzati da atmosfere metropolitane che rievocano lo stile anni 40/50. Talvolta con lavaggio stone per un effetto più vissuto, il grembiule è arricchito da impunture a contrasto, mentre i lacci sul collo e in vita sono realizzati in gross grain, marrone.

COLORI DISPONIBILI



004 Blu jeans



DETAILS

- Adjustable halter with buckle
- 4 pen pockets
- 1 pocket

SIZES

One size

COLOURS

004 Blue jeans

FABRIC

100% cotton
260 g / m²



The Douglas denim apron was designed to emphasize the style of the new urban décor interiors, characterized by metropolitan atmospheres that evoke the style of the 40s / 50s. Sometimes stone-washed for a more lived-in effect, the apron is enriched with contrasting stitching, while the laces on the neck and waist are made of brown gross grain.

AVAILABLE COLOURS



004 Blue jeans