

DETTAGLI

- Allacciatura collo regolabile con fibbia
- 3 tasche
- Anello porta torcione
- Inserti in alcantara

COLORE

R102 Rigato verde

TESSUTO

85% cotone
15% poliestere
293 g / m²



TAGLIE

Taglia unica

Il grembiule Oregon, dinamico e moderno, è pensato per ambienti dal gusto provenzale e dallo stile country chic. Molto ricercato nel suo genere, viene proposto in una nuovissima variante verde militare. Si tratta di un capo assemblato con impunture a due aghi in tono, proposto con giochi di righe verticali, orizzontali ed oblique. La tracolla è fissata al capo da un lato attraverso un grande anello porta torcione, mentre dall'altro una vela ed un gancio importante caratterizzano la chiusura regolabile. Borchie in ottone anticato ancorano la grande tasca centrale ed il taschino sul petto, personalizzato dal rivetto "G".

COLORI DISPONIBILI

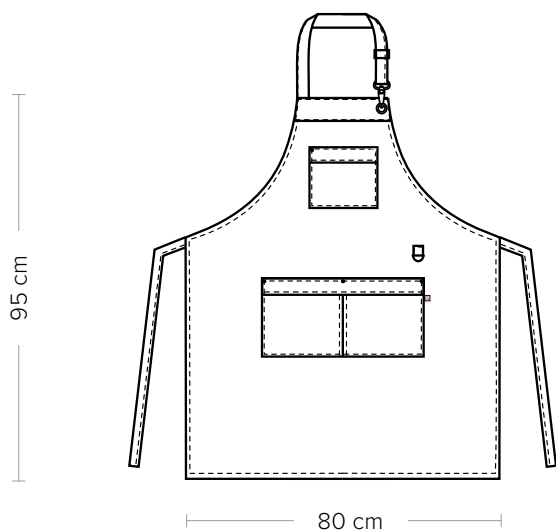


R102 Rigato verde

OREGON

ITEM CODE
22P01H067

Giblor's
italian work/life specialist



DETAILS

- Adjustable halter with buckle
- 3 pockets
- Cloth ring
- Alcantara inserts

SIZES

One size

COLOURS

R102 Striped green

FABRIC

85% cotton
15% polyester
293 g / m²



The Oregon apron, dynamic and modern, is designed for environments with a Provencal taste and a country chic style. Much sought after in its kind, is proposed in a brand new military green variant. It is a garment assembled with two-needle stitching in tone, proposed with games of vertical, horizontal and oblique lines. The shoulder strap is attached to the garment on one side through a large door ring torcione, while on the other a sail and an important hook characterize the adjustable closure. Antique brass studs anchor the large central pocket and the breast pocket, personalized by the "G" rivet.

AVAILABLE COLOURS



R102 Striped green

GIBLORS.COM