

#### DETTAGLI

- Allacciatura collo regolabile con fibbia
- 4 taschini portapenne
- 1 grande tasca

**TAGLIE**  
Taglia unica

#### COLORE

073 Beige

#### TESSUTO

100% cotone  
250 g / m<sup>2</sup>



Il grembiule unisex Colorado è realizzato in 100% cotone color beige ed è assemblato componendo più parti tramite una serie di impunture a due aghi con filato a contrasto. L'allacciatura è regolabile, fissata al capo da una parte e chiusa dall'altra tramite un gancio da salopette nella galvanica rame anticato. Un taschino porta penne con rivetto personalizzato 'G' e un'ampia tasca laterale completano il capo. Il tessuto, resistente alle alte temperature, si presenta con una pronunciata armatura spigata.

#### COLORI DISPONIBILI

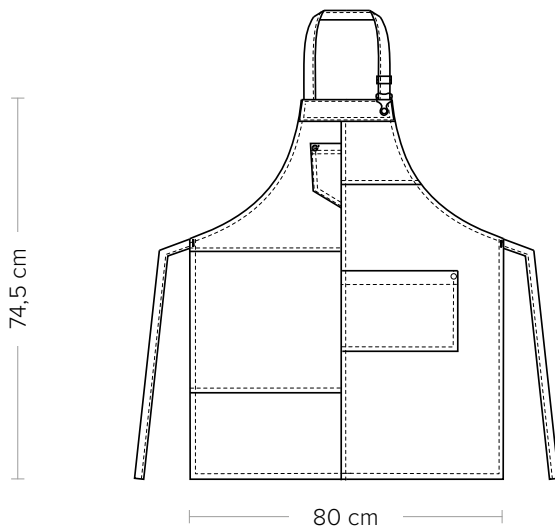


073 Beige

# COLORADO

ITEM CODE  
22P01H317

**Giblor's**  
italian work/life specialist



## DETAILS

- Adjustable halter with buckle
- 4 pen pockets
- 1 big pocket

**SIZES**  
One size

## COLOURS

073 Beige

## FABRIC

100% cotton  
250 g / m<sup>2</sup>



The Colorado unisex apron is made of 100% beige cotton and is assembled by composing several parts through a series of two-needle topstitching with contrasting yarn. The lacing is adjustable, fixed to the head on one side and closed on the other with a dungaree hook in antiqued copper plating. A pen pocket with custom 'G' rivet and a large side pocket complete the garment. The fabric, resistant to high temperatures has a pronounced herringbone weave.

## AVAILABLE COLOURS



073 Beige

**GIBLORS.COM**