

DETTAGLI

- Allacciatura collo regolabile con fibbia
- 4 taschini portapenne
- 1 tasca

TAGLIE

Taglia unica

COLORE

R322 Rigato marrone

TESSUTO

50% cotone
50% poliestere
200 g / m²

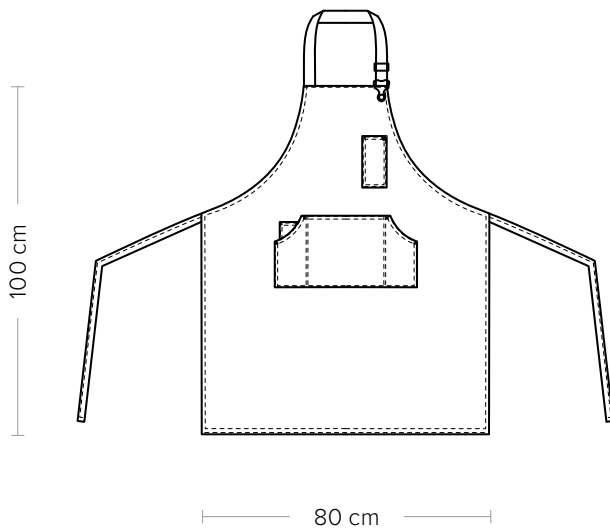


Il grembiule da lavoro con pettorina Douglas è ideale per locali moderni e per ambienti eclettici. È caratterizzato da un'ampia tasca centrale divisa in 3 scomparti, di cui due laterali più piccoli - tra cui c'è anche un portapenne - e uno centrale più ampio. Douglas è proposto in diverse fantasie: rigato marrone, tortora, e fantasie scozzesi con tonalità di colore che vanno dal blu al marrone, tutte arricchite da impunture a due aghi in contrasto. I lacci del collo e della vita sono a contrasto e riprendono il colore del filato impunturato. Realizzato in tessuto policotone elasticizzato per coniugare eleganza e comodità, questo grembiule da sala è curato nei minimi dettagli. Un esempio? I rivetti in ottone invecchiato che incorniciano e conferiscono luminosità ad un capo dallo stile inconfondibile.

COLORI DISPONIBILI



R322 Rigato marrone



DETAILS

- Adjustable halter with buckle
- 4 pen pockets
- 1 pocket

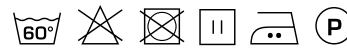
SIZES
One size

COLOURS

R322 Brown striped

FABRIC

50% cotton
50% polyester
200 g / m²



The Douglas work bib apron is ideal for modern places and eclectic interiors. It is characterised by a large central pocket divided into 3 parts, two small on the side and a bigger one in the middle – among which is a pen pocket. Douglas is available in various patterns: brown striped, taupe and tartan patterns with tones that range from blue to brown, enhanced by contrasting two-needle stitching. The laces of the halter and at the waist have a contrasting colour and reflect the one of the stitched yarns. Made of stretch poly-cotton fabric to match elegance and comfort, this service apron is studied in detail. One example? The aged brass rivets that frame and give brightness to a garment with an unmistakable style.

AVAILABLE COLOURS



R322 Brown striped