

DETTAGLI
- 1 tasca

TAGLIE
Taglia unica

COLORE
C01 Bianco

TESSUTO
100% cotone
185 g / m²



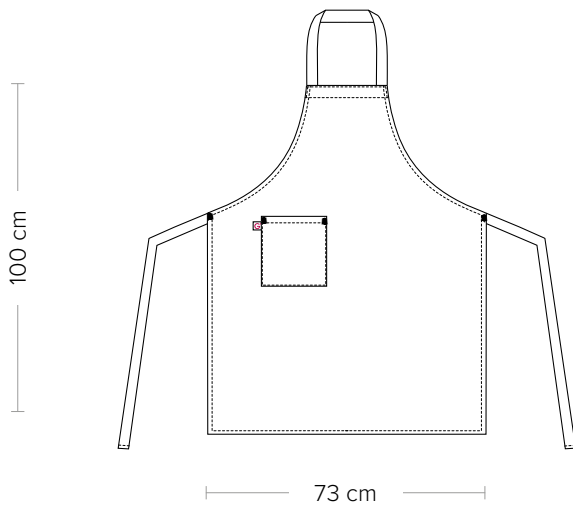
Le misure indicate si riferiscono alle taglie **S** per i capi femminili, **L** per i capi maschili. Per i capi a taglia unica le misure indicate sono effettive.

Il grembiule Ancona, caratterizzato dall'intramontabile pettorina, è un capo trasversale, un vero e proprio jolly per i settori, horeca, cucina e wellness. Misura 100x73 cm e presenta una tasca di discreta ampiezza, ancorata con travette, così come i rivetti che rinforzano l'assemblaggio degli elementi. I lacci sono realizzati in un gross resistente dall'aspetto traslucido, che dona eleganza e un leggero contrasto lucido opaco, quando i lacci vengono annodati sul davanti.

COLORI DISPONIBILI



C01 Bianco



DETAILS
- 1 pocket

SIZES
One size

COLOURS
C01 White

FABRIC
100% cotton
185 g / m²



The measures indicated refer to sizes **S** for women, **L** for men. For one-size-fits-all garments, the measurements indicated are effective.

The Ancona apron, characterized by the timeless bib, is a transversal garment, a real wild card for the sectors, Ho.Re.Ca, kitchen and wellness. It measures 100x73 cm and has a fairly large pocket, anchored with bartacks, as well as the rivets that reinforce the assembly of the elements. The laces are made in a tough translucent looking gross, which gives elegance and a light matte shiny contrast, when the laces are knotted at the front.

AVAILABLE COLOURS



C01 White