

DETTAGLI

- Allacciatura collo regolabile con fibbia
- 1 taschino portapenne
- 2 tasche
- Inserti in alcantara

TAGLIE

Taglia unica

COLORE

006 Bordeaux

TESSUTO

100% poliestere
170 g / m²



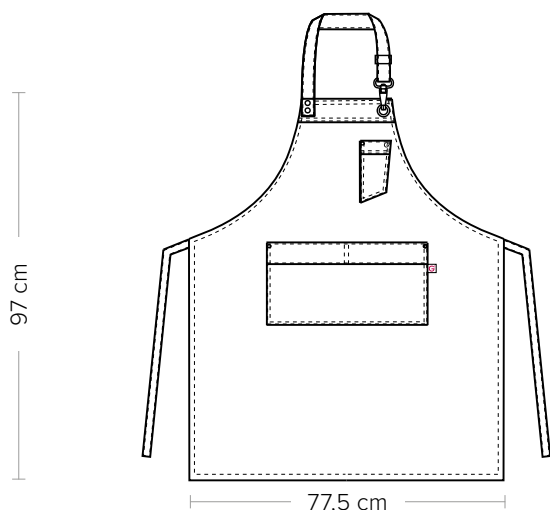
Le misure indicate si riferiscono alle taglie **S** per i capi femminili, **L** per i capi maschili. Per i capi a taglia unica le misure indicate sono effettive.

Il grembiule Tropez è un modello trasversale, utilizzato come jolly in molti settori. È realizzato in 100% poliestere abbinato a due differenti tipi di tessuto a contrasto: una finta pelle per i lacci del collo e dei fianchi, ed un tessuto in alcantara per le rifiniture della pettorina, del portapenne e del tascone centrale. Presenta l'allacciatura regolabile, caratterizzata da una vela in ottone anticato e un gancio in tono, tasche e lacci ancorati con travette e doppie impunture a contrasto. Tropez è proposto in grigio chiaro, beige, marrone e nella nuova variante bordeaux.

COLORI DISPONIBILI



006 Bordeaux



DETAILS

- Adjustable halter with buckle
- 1 pen pocket
- 2 pockets
- Alcantara inserts

SIZES

One size

COLOURS

006 Burgundy

FABRIC

100% polyester
170 g / m²



The measures indicated refer to sizes **S** for women, **L** for men. For one-size-fits-all garments, the measurements indicated are effective.

The Tropez apron is a cross-model, used as a trump card in many sectors. It is made of 100% polyester combined with two different types of contrasting fabric: a synthetic leather for neck and waist laces, and an Alcantara fabric for the finishes of the bib, the pen pocket and the central one. It features an adjustable halter, characterized by an antiqued brass ring and a matching hook, pockets and laces fixed with bar tacks and contrasting double stitching. Tropez is available in light grey, beige, brown and in the new burgundy option.

AVAILABLE COLOURS



006 Burgundy