

DETTAGLI

- Allacciatura collo regolabile con fibbia
- 2 grandi tasche

TAGLIE

Taglia unica

COLORE

- | | |
|-------------------|--------------------|
| C02 Grigio chiaro | Z43 Verde militare |
| M12 Grigio medio | Z44 Marrone |
| U32 Nero | Z47 Prugna |
| U35 Bordeaux | Z48 Blu |
| Z41 Tortora | |

TESSUTO

- 65% poliestere
- 35% cotone
- 200 g / m²



Le misure indicate si riferiscono alle taglie **S** per i capi femminili, **L** per i capi maschili. Per i capi a taglia unica le misure indicate sono effettive.

Il grembiule Zante è un capo trasversale dalle ampie dimensioni. Presenta due tasche di discreta ampiezza e un laccio sul collo, regolabile tramite una fibbia nella galvanica canna da fucile. La tasca ed i lacci sono ancorati con travette che rinforzano l'assemblaggio degli elementi. Realizzato in un tessuto 65% poliestere e 35% cotone di circa 200 g / m² resistente alle alte temperature è proposto in nove varianti colore.

COLORI DISPONIBILI



C02 Grigio chiaro



M12 Grigio medio



U32 Nero



U35 Bordeaux



Z41 Tortora



Z43 Militare



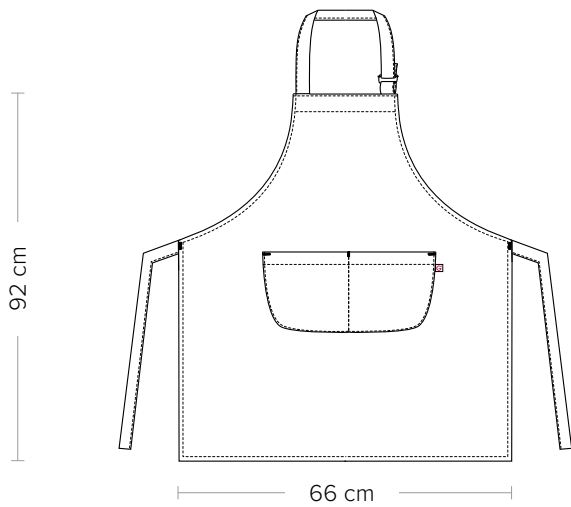
Z44 Marrone



Z47 Prugna



Z48 Blu



DETAILS

- Adjustable halter with buckle
- 2 big pockets

SIZES

One size

COLOURS

- | | |
|-----------------|--------------------|
| C02 Light grey | Z43 Military green |
| M12 Medium grey | Z44 Brown |
| U32 Black | Z47 Purple |
| U35 Burgundy | Z48 Blue |
| Z41 Taupe | |

FABRIC

65% polyester
35% cotton
200 g / m²



The measures indicated refer to sizes **S** for women, **L** for men. For one-size-fits-all garments, the measurements indicated are effective.

The Zante apron is transversal garment of large dimensions. It has two fairly large pockets and a lace on the neck, adjustable by a buckle in galvanic grey colour. The pocket and laces are anchored with bar tacks that reinforce the assembly of the elements. Made 65%-polyester and 35%-cotton fabric (200 g) resistant to high temperatures, it is proposed in nine colours.

AVAILABLE COLOURS



C02 Light grey



M12 Medium grey



U32 Black



U35 Burgundy



Z41 Taupe



Z43 Military



Z44 Brown



Z47 Purple



Z48 Blue