

DETTAGLI

- Allacciatura collo regolabile con bottoni
- 1 taschino portapenne
- 2 tasche

TAGLIE

Taglia unica

COLORE

006 Bordeaux

TESSUTO

100% poliestere
170 g / m²



Il grembiule con pettorina Reno è un modello trasversale dall'Ho.Re.Ca. al Wellness. Presenta due ampie tasche, un comodo portapenne ed un'allacciatura regolabile. Le tasche e i lacci sono ancorati con travette che rendono il capo ancora più resistente. Disponibile in diversi colori e in molteplici composizioni, gessate e non. Questo grembiule unisex è caratterizzato da un ottimo rapporto qualità prezzo, valorizzato dalla tecnologia indantrene.

COLORI DISPONIBILI

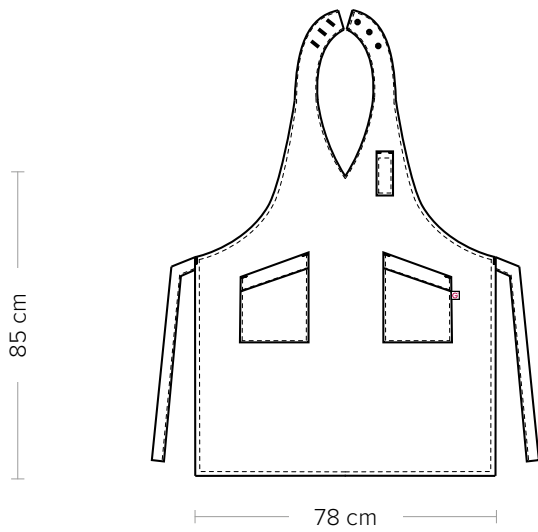


006 Bordeaux

RENO

ITEM CODE
23P01H158

Giblor's
italian work/life specialist



DETAILS

- Adjustable halter with buttons
- 1 pen pocket
- 2 pockets

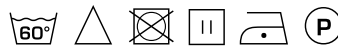
SIZES
One size

COLOURS

006 Burgundy

FABRIC

100% polyester
170 g / m²



The Reno bib apron is a cross-model suitable for both the Ho.Re.Ca. and the Wellness fields. It features two large pockets, a comfortable pen pocket and an adjustable halter. The pockets and laces are fastened with bar tacks that make the garment even more resistant. Available in different colours and multiple compositions, pinstriped and not. This unisex apron is characterised by an excellent price-quality ratio, enhanced by indanthrene technology.

AVAILABLE COLOURS



006 Burgundy

GIBLORS.COM